

# ALISE - Arc-en-Self®

Le spécialiste du contrôle d'accès pour établissements scolaires

## TOURNIQUET – TL1



Modèle TL1-Pied Acier



Modèle TL1-100% INOX

### Fonctionnement :

Le convive présente au lecteur sa carte ou sa main (lecteur RCM : Reconnaissance du Contour de la Main). S'il est en règle, le tourniquet est débloqué et le convive est autorisé à passer. Dans le cas contraire, le tourniquet reste bloqué

C'est un tripode doté d'un dispositif antipanique qui libère l'accès dans les deux sens de circulation (à la mise hors tension)

**Compatible avec les Badgeuses ARCL100, les Lecteurs RCM-Biométrie, les PDA ALISE, ou l'application tablette ANDROID « AES MOBILE »**

Les **+** : jusqu'à 4 modes de fonctionnement

Le tourniquet **Tri Lane** permet 4 Modes de fonctionnement différents par sens de passage.

- ◆ Accès toujours libre
- ◆ Accès toujours bloqué
- ◆ Accès bloqué mécaniquement avec déverrouillage automatique libérant l'accès en cas de coupure de courant
- ◆ Accès contrôlé électriquement avec déverrouillage automatique libérant l'accès en cas de coupure de courant



### Avantages

- ◆ Barrière physique dissuasive
- ◆ Spécialement conçu pour le contrôle d'accès rapide
- ◆ Régule automatiquement les flux de population à la rampe
- ◆ Bras en acier inoxydable non amovibles pour prévenir le vandalisme

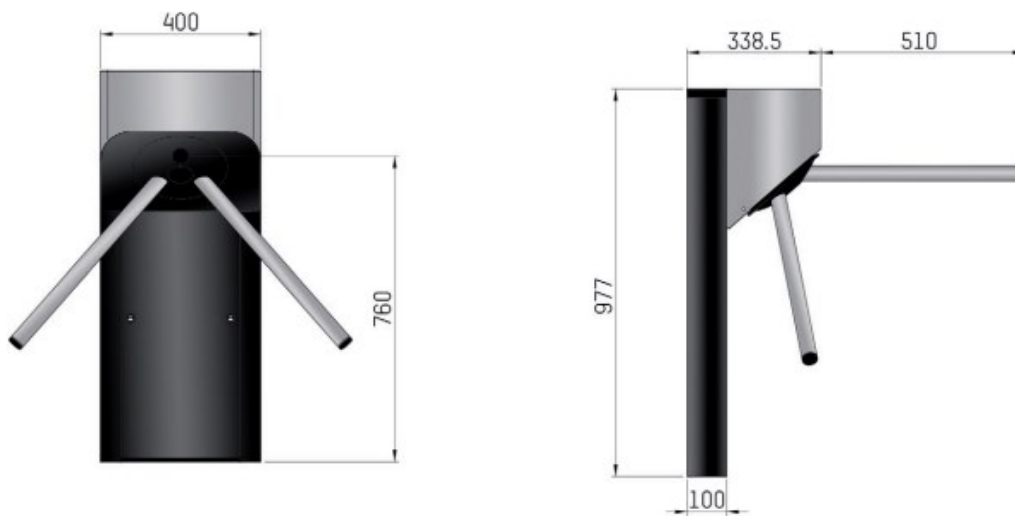
## TOURNIQUET

### Caractéristiques

- Alimentation: Tension : 220 - 230 Volts / 50 Hz

### Dimensions :

- Hauteur : 977 mm
- Largeur : 848.5 mm  
(rajouter 70 mm d'espace entre le bras du tourniquet et le mur ou barrière)
- Profondeur : 400 mm (+ bras non repliés)
- Poids : 40kg



### Fiabilité / Robustesse

- ◆ Conçu pour supporter un **usage intensif** (débit de passage unique jusqu'à 20 pers./min)
- ◆ **Détection de fraude** par-dessus et par-dessous le bras
- ◆ **Verrouillage mécanique** pour résister aux tentatives d'effraction
- ◆ **Système d'anti-retour** pour éviter toute utilisation non autorisée en empêchant la rotation du mécanisme dès qu'il a tourné de 60° par rapport à sa position initiale
- ◆ Bras capable de **supporter une charge de 100 kg** appliquée en son milieu

### Options disponibles :

- ◆ Bras tombant
- ◆ Passage bidirectionnel
- ◆ Carrosserie full inox 316L
- ◆ Bouton poussoir (sortie libre)
- ◆ Bras long (550mm)

**Certifications Conforme aux standards européens CE ISO 9001-2015**

**Nécessite l'avis de la commission de sécurité pour son installation**

## TOURNIQUET – TL2



Modèle TL2-Standard



Modèle TL2-HYBRIDE



Modèle TL2- 100% INOX

### Fonctionnement :

Le convive présente au lecteur sa carte ou sa main (lecteur RCM : Reconnaissance du Contour de la Main). S'il est en règle, le tourniquet est débloqué et le convive est autorisé à passer. Dans le cas contraire, le tourniquet reste bloqué

C'est un tripode doté d'un dispositif antipanique qui libère l'accès dans les deux sens de circulation (à la mise hors tension)

### Avantages

- ◆ Barrière physique dissuasive
- ◆ Spécialement conçu pour le contrôle d'accès rapide
- ◆ Régule automatiquement les flux de population à la rampe
- ◆ Bras en acier inoxydable non amovibles pour prévenir le vandalisme

Compatible avec les Badgeuses ARCL100, les Lecteurs RCM-Biométrie, les PDA ALISE, ou l'application tablette ANDROID « AES MOBILE »

Les **+** : jusqu'à 4 modes de fonctionnement

Le tourniquet **Tri Lane** permet **4 Modes** de fonctionnement différents par sens de passage

- ◆ Accès toujours libre
- ◆ Accès toujours bloqué
- ◆ Accès bloqué mécaniquement avec déverrouillage automatique libérant l'accès en cas de coupure de courant
- ◆ Accès contrôlé électriquement avec déverrouillage automatique libérant l'accès en cas de coupure de courant

# ALISE - Arc-en-Self®

## TOURNIQUET

### Caractéristiques

- Alimentation: Tension : 220 - 230 Volts / 50 Hz

### Dimensions :

- Hauteur : 970 mm
- Largeur : 745 mm  
(rajouter 70 mm d'espace entre le bras du tourniquet et le mur ou barrière)
- Profondeur : 1300 mm
- Poids : 60kg



### Fiabilité / Robustesse

- ◆ Conçu pour supporter un **usage intensif** (débit de passage unique jusqu'à 20 pers./min)
- ◆ **Détection de fraude** par-dessus et par-dessous le bras
- ◆ **Verrouillage mécanique** pour résister aux tentatives d'effraction
- ◆ **Système d'anti-retour** pour éviter toute utilisation non autorisée en empêchant la rotation du mécanisme dès qu'il a tourné de 60° par rapport à sa position initiale
- ◆ Bras capable de **supporter une charge de 100 kg** appliquée en son milieu

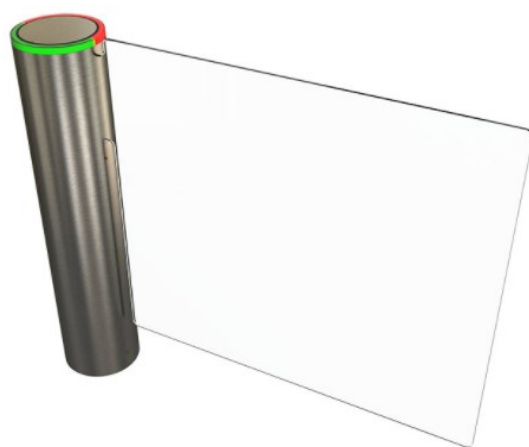
### Options disponibles :

- ◆ Bras tombant
- ◆ Passage bidirectionnel
- ◆ Carrosserie full inox 316L
- ◆ Bouton poussoir (sortie libre)

### Certifications Conforme aux standards européens CE ISO 9001-2015

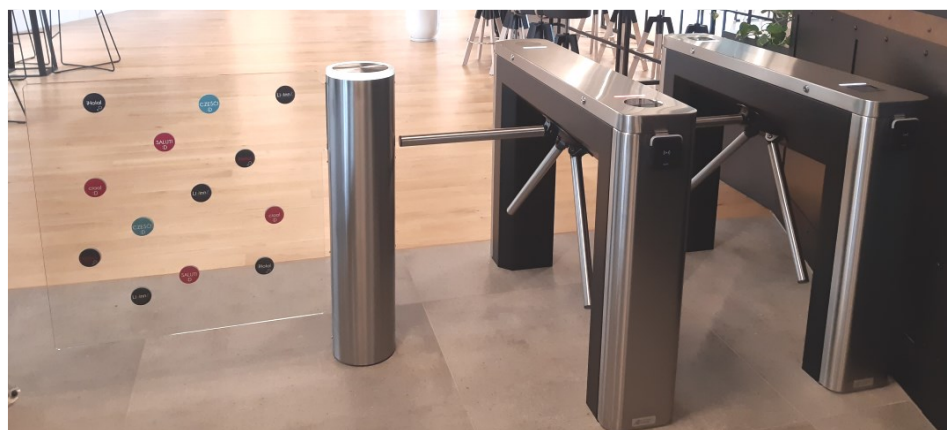
Nécessite l'avis de la commission de sécurité pour son installation

## TOURNIQUET POUR PERSONNE À MOBILITÉ RÉDUITE



### Avantages

- ◆ Barrière physique dissuasive
- ◆ Régule automatiquement les flux de population à la rampe
- ◆ Panneau en verre monolithique clair trempé de 10 mm d'épaisseur



### Fonctionnement :

Le convive présente sa carte ou sa main (biométrie RCM) au lecteur de la borne installé sur un potelet ou un mur. Après l'autorisation de passage, le pivotement du panneau en verre s'effectue automatiquement (l'angle d'ouverture est réglable). L'obstacle reste ouvert durant un temps paramétrable et se referme ensuite. Si lors de son mouvement le portillon rencontre une résistance due à une obstruction, l'obstacle s'arrête et effectue quelques essais successifs pour compléter le cycle entamé.

En cas de rupture de courant, le portillon se déverrouille et une légère poussée permet son ouverture.

**Nécessite l'avis de la commission de sécurité pour son installation**

## TOURNIQUET POUR PMR

- Alimentation en 230V Mono + terre
- Puissance consommée : 15W en cycle
- Passage libre : 900 mm
- Poids : 55 kg
- IP 44
- CE

